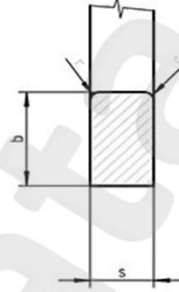
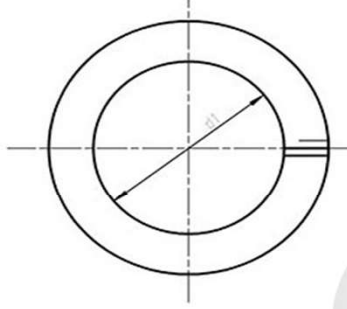
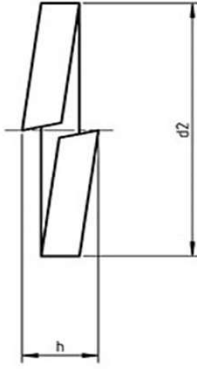




DIN 127 B YAYLI RONDELA

DIN 127 B;
CSN 21741;
UNI 1751;

* ST Çelik,
* A2 304
* A4 316



Anma Ölçüsü	d1	d1 min.	d1 max.	d2 max.	b	s	h min.	h max.	r
M3	3,00	3,10	3,40	6,20	1,3 ± 0,1	0,8 ± 0,1	1,60	1,90	0,20
M4	4,00	4,10	4,40	7,60	1,5 ± 0,1	0,9 ± 0,1	1,80	2,10	0,20
M5	5,00	5,10	5,40	9,20	1,8 ± 0,1	1,2 ± 0,1	2,40	2,80	0,20
M6	6,00	6,40	6,50	11,80	2,5 ± 0,15	1,6 ± 0,1	3,20	3,80	0,30
M8	8,00	8,10	8,50	14,80	3 ± 0,15	2 ± 0,1	4,00	4,70	0,30
M10	10,00	10,20	10,70	18,10	3,5 ± 0,2	2,2 ± 0,15	4,40	5,20	0,50
M12	12,00	12,20	12,70	21,10	4 ± 0,2	2,5 ± 0,15	5,00	5,90	1,00
M14	14,00	14,20	14,70	24,10	4,5 ± 0,2	3 ± 0,15	6,00	7,10	1,00
M16	16,00	16,20	17,00	27,40	5 ± 0,2	3,5 ± 0,2	7,00	8,30	1,00
M18	18,00	18,20	19,00	29,40	5 ± 0,2	3,5 ± 0,2	7,00	8,30	1,00
M20	20,00	20,20	21,20	33,60	6 ± 0,2	4 ± 0,2	8,00	9,40	1,00
M22	22,00	22,50	23,50	35,90	6 ± 0,2	4 ± 0,2	8,00	9,40	1,00
M24	24,00	24,50	25,50	40,00	7 ± 0,25	5 ± 0,2	10,00	11,80	1,60
M27	27,00	27,50	28,50	43,00	7 ± 0,25	5 ± 0,2	10,00	11,80	1,60
M30	30,00	30,50	31,70	48,20	8 ± 0,25	6 ± 0,2	12,00	14,20	1,60
M36	36,00	36,50	37,70	58,20	10 ± 0,25	6 ± 0,2	12,00	14,20	1,60
M39	39,00	39,50	40,70	61,20	10 ± 0,25	6 ± 0,2	12,00	14,20	1,60
M42	42,00	42,50	43,70	66,20	12 ± 0,25	7 ± 0,25	14,00	16,50	2,00
M45	45,00	45,50	46,70	71,20	12 ± 0,25	7 ± 0,25	14,00	16,50	2,00
M48	48,00	49,00	50,60	75,00	12 ± 0,25	7 ± 0,25	14,00	16,50	2,00
M52	52,00	53,00	54,60	83,00	14 ± 0,25	8 ± 0,25	16,00	18,90	2,00
M56	56,00	57,00	58,50	87,00	14 ± 0,25	8 ± 0,25	16,00	18,90	2,00